



TRI GUARD II[®]

Assembly Instructions



Instruction Video

NOTCH

Notch Equipment
496 Gallimore Dairy Rd Ste D
Greensboro, NC 27409
NotchEquipment.com

COMPONENTS INCLUDED

1. Horizontal bar 100109 x 6 pieces
2. Vertical bar 100108 x 6 pieces
3. Mesh Panel 100110 x 3 pieces
4. Adapter x 4 pieces
5. Barrel bolts and screws 100107 x 14 pieces
[includes 2 spare sets]
6. 4mm allen wrench x 2
7. Adapter stop screws x 10 pieces
[includes 2 spares]

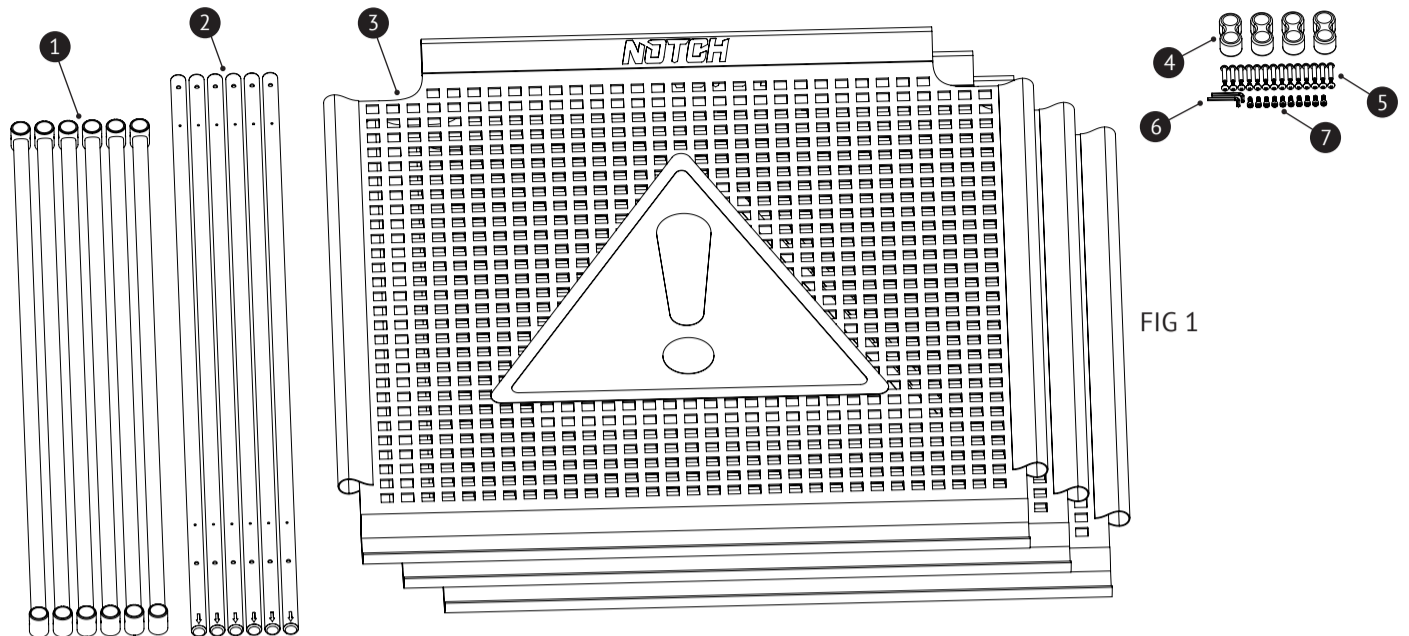


FIG 1

STEP 1

Lay one of the mesh panels on a flat surface/floor, with the hazard triangle facing up. Now insert two of the horizontal bars through the sleeves in the mesh panel.

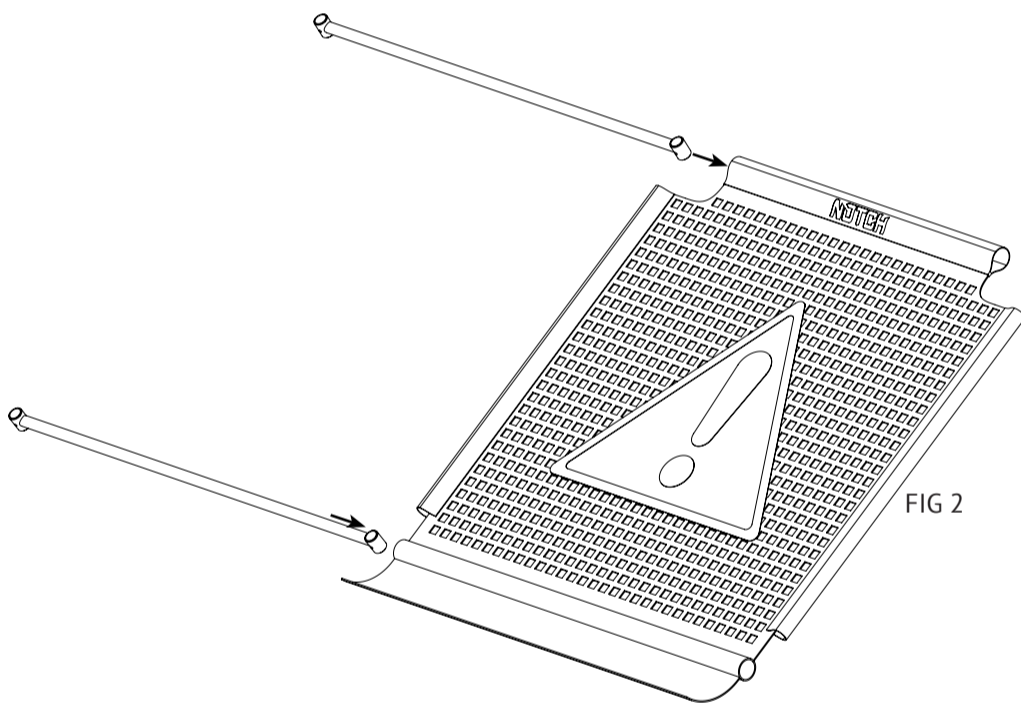


FIG 2

STEP 2

Lay out the adapters as shown. The vertical bar have an arrow at the bottom of the bar, guide this end through the horizontal bars.

NOTE: The vertical bar must pass through both adapters (FIG 3A).

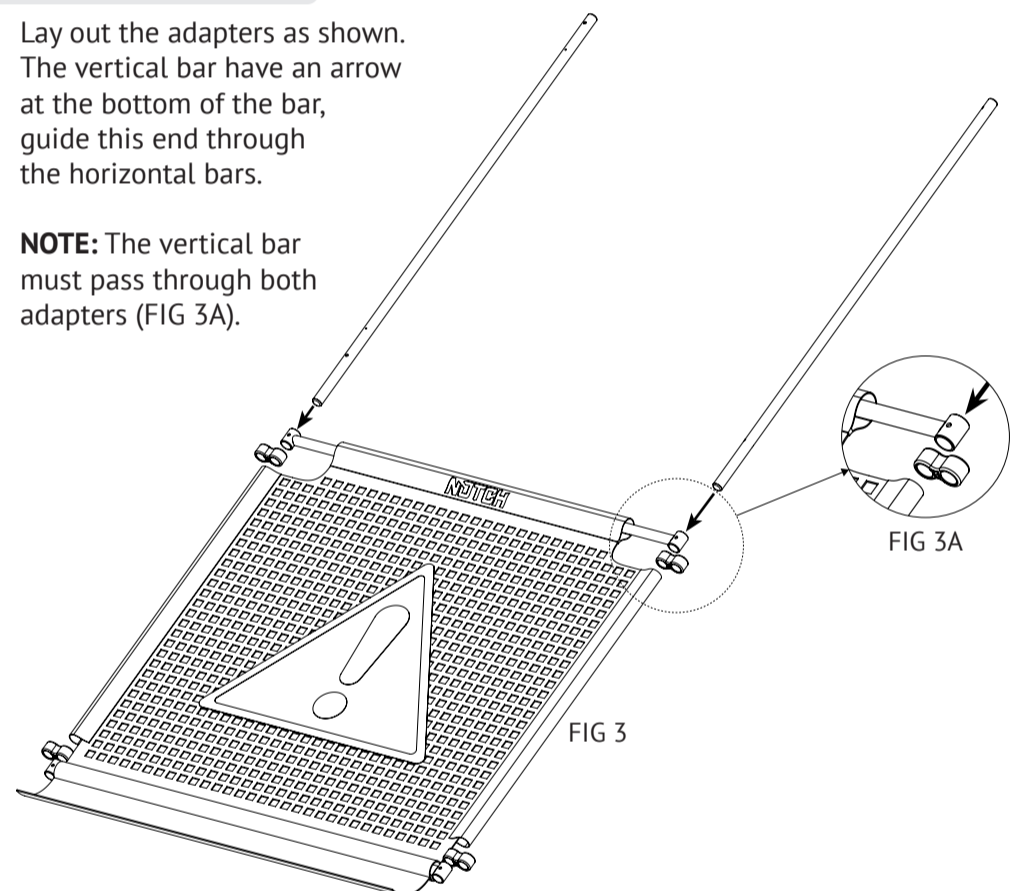


FIG 3

STEP 3

If assembled correctly, the center panel should look like the image shown. Note the location of the adapters.

With the center panel still laying on the floor, insert the barrel bolts into all 4 locations (FIG 4A). These should have a tight fit. With all four barrel bolts installed, you can now thread the screws in from the other side by slightly lifting each corner. With all four screws hand tightened, you can then fully tighten each screw with the wrenches provided. Do not over torque the screws, 5-6 Nm is sufficient.

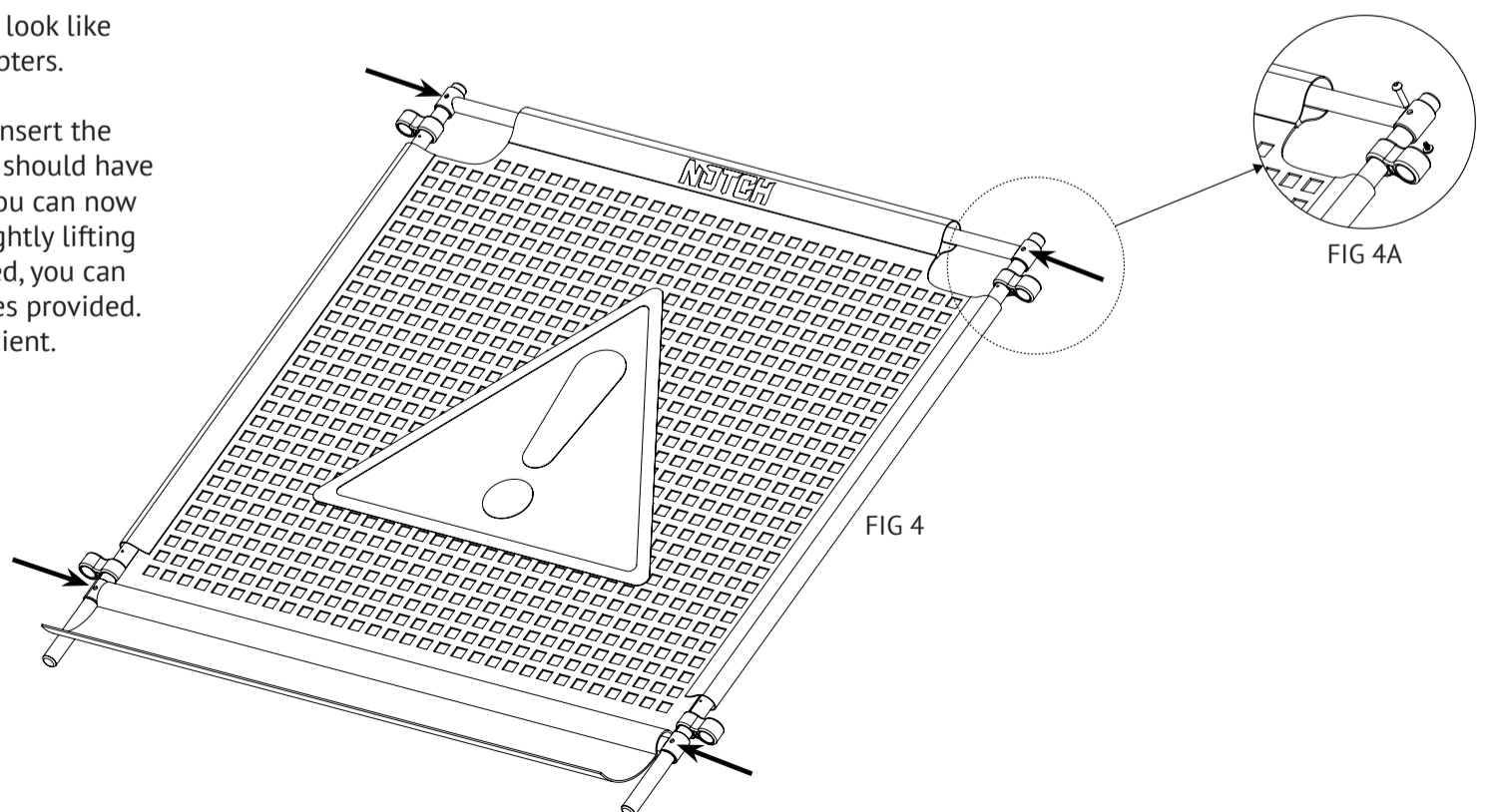
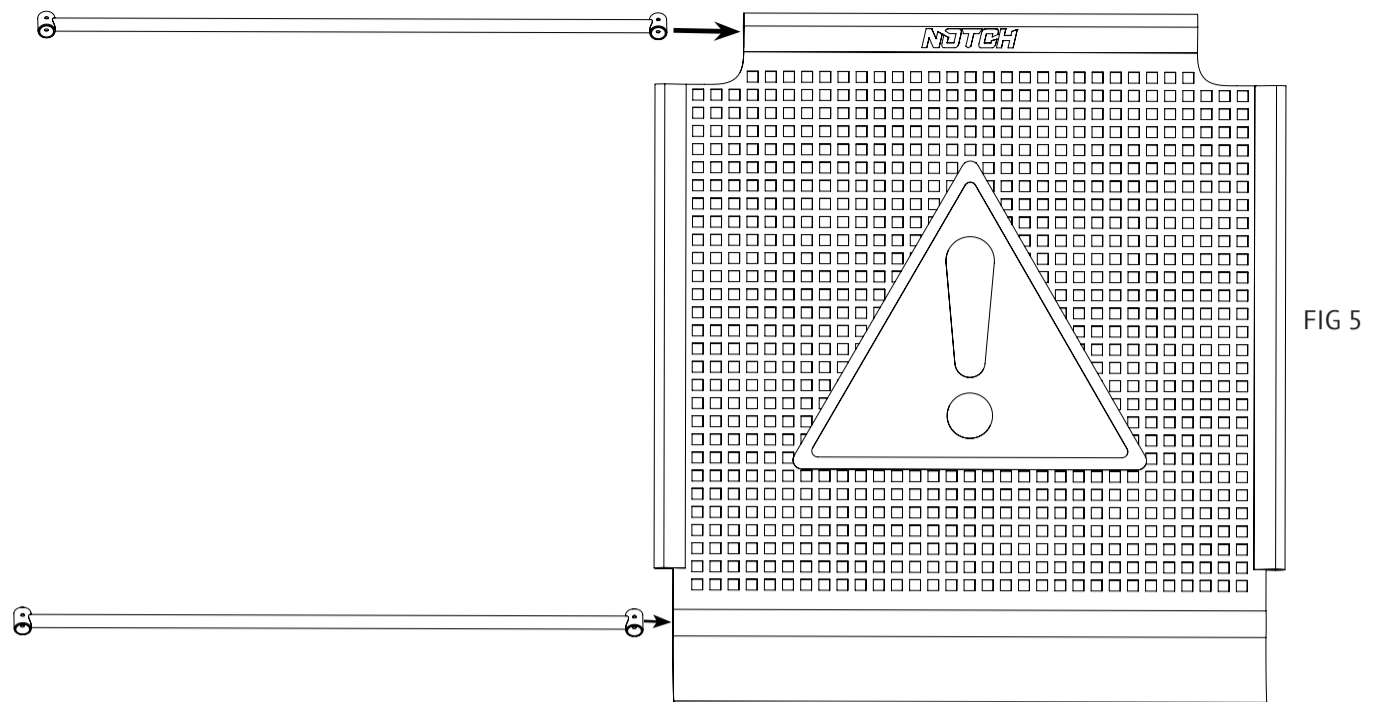


FIG 4

FIG 4A

STEP 4

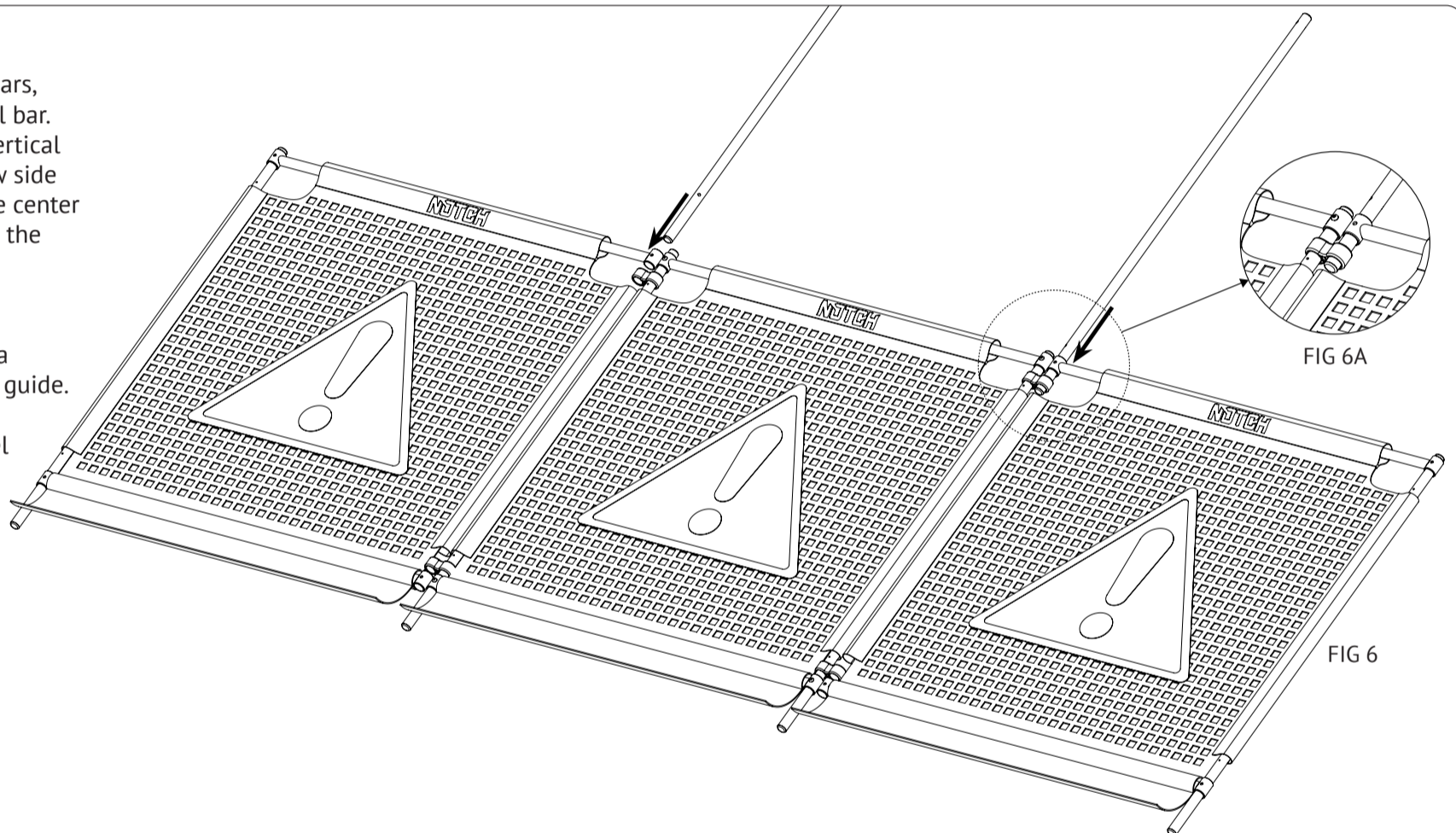
Lay down the second mesh panel on either side of the center panel you just completed, and insert two more horizontal bars. Repeat this step on the opposite side of the center panel.



STEP 5

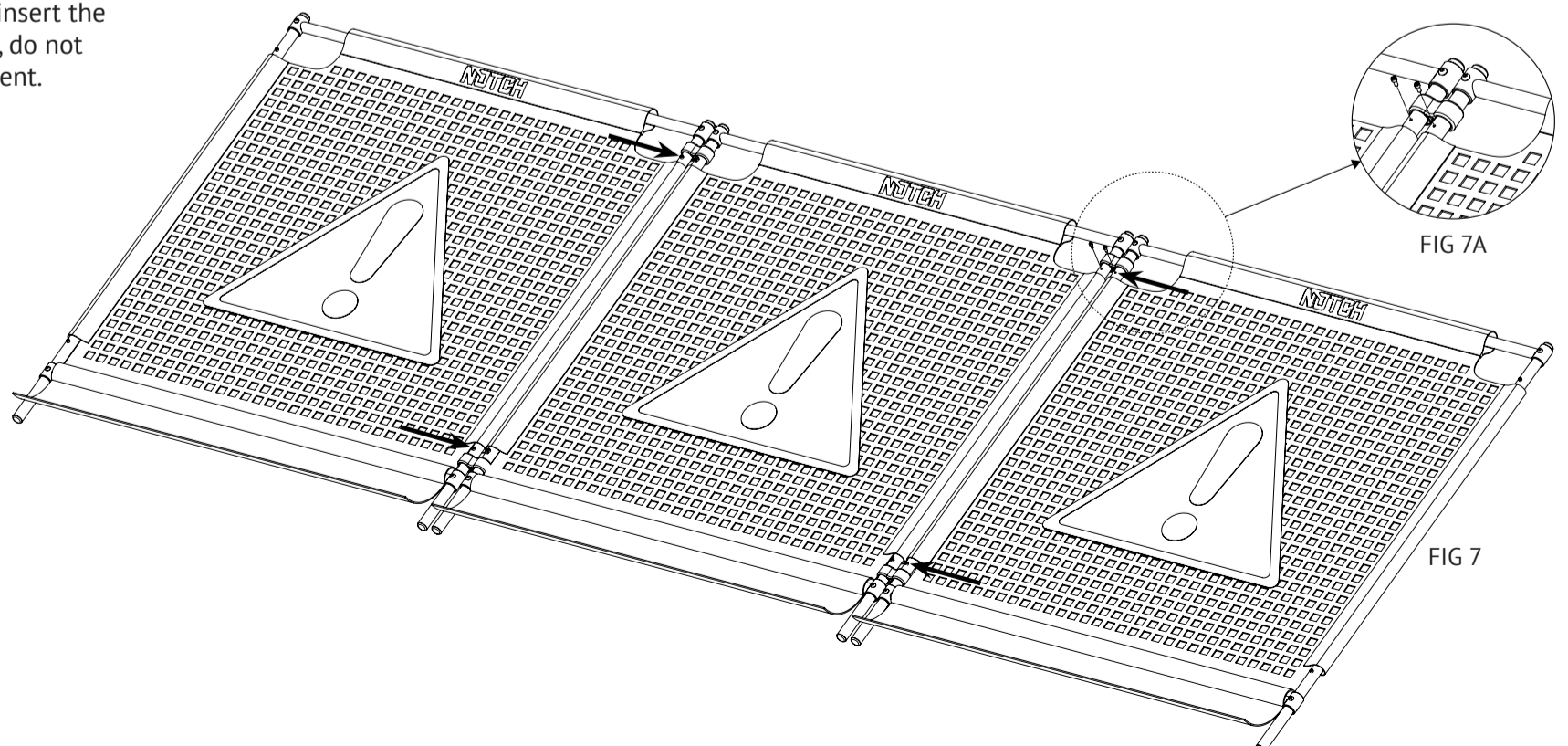
After inserting the horizontal bars, you will then insert the vertical bar. Again, it's important that the vertical bars are inserted correctly, arrow side first. The vertical bar beside the center panel must again pass through the adapter to connect the panels together (FIG 6A).

You can add one side panel at a time, both are shown here as a guide. With all bars in place, you can now insert the remaining barrel bolts and screws.



STEP 6

With all barrel bolts and screws in place and tightened, you will now insert the 8 stop screws (FIG 7A). Again, do not over tighten, 5-6 Kn is sufficient.





TRI GUARD II[®]

Assembly Instructions

Item# 100075



Instruction Video

NOTCHNotch Equipment
496 Gallimore Dairy Rd Ste D
Greensboro, NC 27409
NotchEquipment.com

ES

PASO 1

Coloque uno de los paneles de malla sobre una superficie plana/piso, con el triángulo de peligro mirando hacia arriba. Ahora inserte dos de las barras transversales a través de los manguitos del panel de malla. Las barras transversales deben quedar bien ajustadas.

PASO 2

Coloque los adaptadores como se indica. Los postes verticales tienen una flecha en la parte inferior del poste. Guíe este extremo a través de las barras transversales.

NOTA: El poste vertical debe pasar por ambos adaptadores (FIG 3A).

PASO 3

Si se ensambla correctamente, el panel central se debe parecer a la imagen que se muestra. Observe la ubicación de los adaptadores.

Con el panel central todavía tendido en el piso, inserte los pernos de barril en las 4 ubicaciones (FIG 4A). Estos deben quedar ajustados. Con los cuatro pernos de barril instalados, puede enroscar los tornillos -desde el otro lado- levantando ligeramente cada esquina. Con los cuatro tornillos apretados a mano, podrá ajustar cada tornillo con las llaves suministradas. No apriete demasiado los tornillos: 5-6 Nm es suficiente.

PASO 4

Coloque el segundo panel de malla a cada lado del panel central que acaba de ensamblar e inserte dos barras transversales más. Repita este paso en el lado opuesto del panel central.

PASO 5

Después de insertar las barras transversales insertará los postes verticales. De nuevo, es importante que los polos verticales estén insertados correctamente, con el lado de la flecha primero. Los postes verticales, junto al panel central, deben volver a pasar por el adaptador para conectar los paneles (FIG 6A).

Puede añadir un panel lateral a la vez, ambos se muestran aquí a título orientativo. Con todos los postes en su sitio, puede insertar el perno de barril y los tornillos restantes.

PASO 6

Con todos los pernos de barril y tornillos en su lugar y ajustados, ahora insertará los 8 tornillos de tope (FIG 7A). De nuevo, no ajuste demasiado: 5-6 Kn es suficiente.

FR

ÉTAPE 1

Poser l'un des panneaux en treillis sur une surface plane ou sur un plancher sol, le triangle d'avertissement vers le haut. Insérez ensuite deux des barres transversales dans les manchons du panneau en treillis. Les barres transversales doivent être bien serrées.

ÉTAPE 2

Disposez les adaptateurs comme illustré. Les tiges verticales ont une flèche à leur extrémité inférieure; insérez cette extrémité à travers les barres transversales.

REMARQUE : La tige verticale doit passer par les deux adaptateurs (FIG 3A).

ÉTAPE 3

S'il est assemblé correctement, le panneau central doit ressembler à l'image illustrée. Notez l'emplacement des adaptateurs.

Le panneau central toujours posé sur le sol, insérez les verrous cylindriques dans les quatre emplacements (FIG 4A). Les verrous doivent être bien serrés. Une fois les quatre verrous cylindriques fixés, vous pouvez visser les vis de l'autre côté en soulevant légèrement chaque coin. Après avoir serré les quatre vis à la main, vous pouvez resserrer chaque vis à l'aide des clés fournies. Ne serrez pas les vis trop fort : 5 ou 6 Nm suffisent.

ÉTAPE 4

Posez le deuxième panneau de filet d'un côté ou de l'autre du panneau central

que vous venez de monter, puis insérez deux autres barres transversales. Répéter cette étape du côté opposé du panneau central.

ÉTAPE 5

Après avoir inséré les barres transversales, vous pouvez ensuite insérer les poteaux verticaux. Une fois encore, il est important que les tiges verticales soient insérées correctement, le côté avec la flèche en premier. Les poteaux verticaux situés de part et d'autres du panneau central doivent à nouveau passer par l'adaptateur pour fixer les panneaux ensemble (FIG 6A).

Vous pouvez ajouter un panneau latéral à la fois : les deux sont présentés ici à titre indicatif. Une fois tous les poteaux en place, vous pouvez insérer maintenant les verrous cylindriques et les vis restantes.

ÉTAPE 6

Une fois tous les verrous cylindriques et les vis en place et serrés, vous pouvez maintenant insérer les huit vis de retenue (FIG 7A). Encore une fois, il ne faut pas trop serrer : 5 ou 6 kN suffisent.

IT

PASSAGGIO 1

Posare uno dei pannelli in rete su una superficie piana/pavimento, con il triangolo di pericolo rivolto verso l'alto. Inserire quindi due delle barre trasversali attraverso i manicotti del pannello in rete. Le barre trasversali devono essere ben aderenti.

PASSAGGIO 2

Disporre gli adattatori come illustrato. I pali verticali hanno una freccia in fondo all'asta, far passare questa estremità attraverso le barre trasversali.

NOTA: il palo verticale deve passare attraverso entrambi gli adattatori (FIG. 3A).

PASSAGGIO 3

Se assemblato correttamente, il pannello centrale deve assomigliare all'immagine mostrata. Osservare la posizione degli adattatori

Con il pannello centrale ancora appoggiato sul pavimento, inserire i bulloni in tutte e 4 le posizioni (FIG. 4A). Questi devono essere ben serrati. Con tutti e quattro i bulloni montati, è ora possibile infilare le viti dal lato opposto sollevando leggermente ciascun angolo. Con tutte e quattro le viti serrate manualmente, si può procedere a serrare completamente ciascuna vite con gli utensili in dotazione. Non serrare eccessivamente le viti, è sufficiente una coppia di 5-6 Nm.

PASSAGGIO 4

Posare il secondo pannello in rete su entrambi i lati del pannello centrale appena completato e inserire altre due barre trasversali. Ripetere questo passaggio dal lato opposto del pannello centrale.

PASSAGGIO 5

Dopo aver inserito le barre trasversali, inserire i pali verticali. Ancora una volta, è importante che i pali verticali siano inseriti correttamente, partendo dal lato indicato dalla freccia. I pali verticali accanto al pannello centrale devono passare anch'essi attraverso l'adattatore per collegare i pannelli tra loro (FIG. 6A)

È possibile aggiungere un pannello laterale alla volta. Entrambi sono illustrati a titolo indicativo. Con tutti i pali in posizione, è ora possibile inserire le viti e i bulloni restanti.

PASSAGGIO 6

Con tutti i bulloni e le viti in sede e dopo averli serrati, inserire le 8 viti di arresto (FIG. 7A). Anche in questo caso, non serrare troppo, sono sufficienti 5-6 Nm.

DE

SCHRITT 1

Legen Sie eines der Netzeinsätze auf eine flache Oberfläche/einen flachen Boden, wobei das Gefahrendreieck nach oben zeigt. Führen Sie nun zwei der Querstäbe durch die Hülsen im Netzeinsatz. Die Querstäbe müssen fest sitzen.

SCHRITT 2

Legen Sie die Adapter wie abgebildet aus. Die vertikalen Stangen haben einen Pfeil am unteren Ende. Führen Sie dieses Ende durch die Querstäbe.

ANMERKUNG: Die vertikale Stange muss durch beide Adapter geführt werden (ABB. 3A).

SCHRITT 3

Wenn die mittlere Platte richtig zusammengebaut ist, sollte sie wie in der Abbildung aussehen. Achten Sie auf die Position der Adapter.

Während die mittlere Platte noch auf dem Boden liegt, setzen Sie die Zylinderkopfschrauben an allen 4 Stellen ein (ABB. 4A). Diese sollten einen festen Sitz haben. Nachdem alle vier Zylinderkopfschrauben angebracht wurden, können Sie die Schrauben von der anderen Seite aus eindrehen, indem Sie jede Ecke leicht anheben. Ziehen Sie alle vier Schrauben handfest an und ziehen Sie sie dann mit den mitgelieferten Schraubenschlüsseln fest. Ziehen Sie die Schrauben nicht zu fest an, 5–6 Nm sind ausreichend.

SCHRITT 4

Legen Sie den zweiten Netzeinsatz zu beiden Seiten der soeben fertiggestellten mittleren Platte und setzen Sie zwei weitere Querstäbe ein. Führen Sie diesen Schritt auf der gegenüberliegenden Seite der mittleren Platte durch.

SCHRITT 5

Nachdem Sie die Querstäbe eingesetzt haben, setzen Sie die vertikalen Stangen ein. Auch hier ist es wichtig, dass die vertikalen Stangen richtig eingesetzt werden, mit der Pfeilseite zuerst. Die vertikalen Stangen neben der mittleren Platte müssen erneut durch den Adapter geführt werden, um die Platten miteinander zu verbinden (ABB. 6A).

Sie können jeweils eine seitliche Platte anbringen, die beiden hier gezeigten dienen als Anhaltspunkt. Wenn alle Stangen an ihrem Platz sind, können Sie nun die restlichen Zylinderbolzen und Schrauben einsetzen.

SCHRITT 6

Wenn alle Zylinderkopfschrauben und Schrauben angebracht und festgezogen sind, setzen Sie nun die 8 Anschlagsschrauben ein (ABB. 7A). Auch hier gilt: Ziehen Sie die Schrauben nicht zu fest an, 5–6 Nm sind ausreichend.